



**Culligan Water™**

**SOLUCIONES PARA EL AGUA BEBIDA  
EN EL SECTOR HORECA**

CATÁLOGO 2018

Culligan se reserva el derecho a cambiar o modificar las características técnicas y estéticas de los modelos citados en este impreso.

*Culligan Water™*

CULLIGAN ESPAÑA S.A.  
Pol. Ind. Sur . Trepadella, 12  
08755 CASTELLBISBAL (Barcelona)

☎ + 34 93 565 33 00

📠 + 34 93 565 33 09

✉ culligan@culligan.es

[www.culligan.es](http://www.culligan.es)

A high-speed photograph of water being poured into a clear glass. The water is captured in mid-pour, creating a dynamic, flowing stream that splashes into the glass, forming intricate ripples and bubbles. The entire scene is bathed in a soft, monochromatic blue light, giving it a clean, refreshing, and professional appearance. The background is a plain, light blue gradient.

**SOLUCIONES PARA EL AGUA BEBIDA  
EN EL SECTOR HORECA**



# Índice

## INTRODUCCIÓN

---

SOLUCIONES HORECA .....	6
-------------------------	---

## HORECA

## AQUABAR

---

LA LÍNEA AQUABAR .....	8
AQUABAR SOBRE EL MOSTRADOR MECÁNICO .....	10
AQUABAR SOBRE EL MOSTRADOR ELECTRÓNICO .....	12
AQUABAR CON CABINA EASY .....	14
AQUABAR BOX FIZZ .....	16
CABEZAS DE SUMINISTRO .....	18

## SERVICIOS

---

ACCESORIOS .....	20
ASISTENCIA .....	21
CONTACTO .....	22

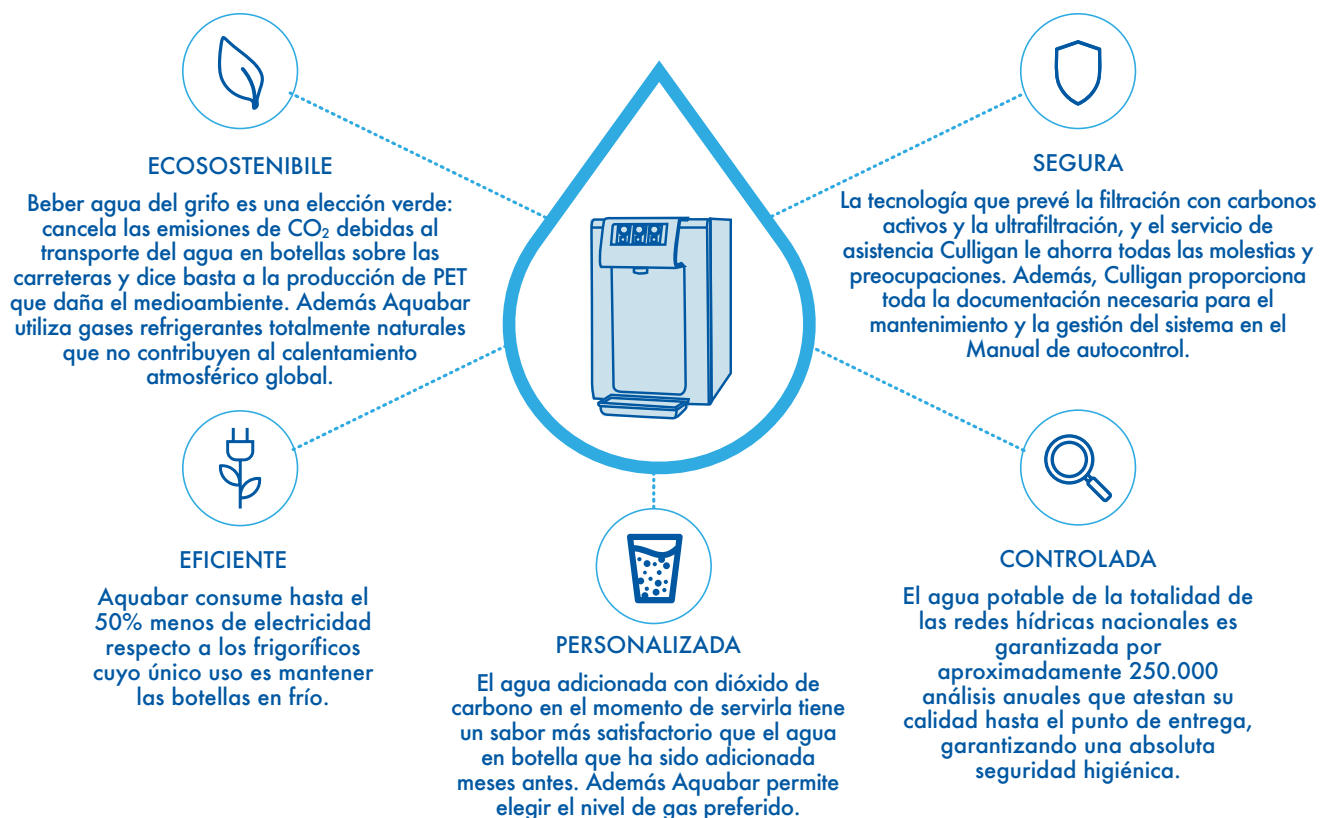
# Soluciones para el mercado hostelero

Los dispensadores **Culligan Aquabar son una alternativa práctica** respecto al agua mineral de botella, ofreciendo agua de excelente calidad, microfiltrada y purificada, sin gas o con gas, fría o del tiempo. Especializada para dar servicio a restaurantes, hoteles, bares y comedores. El gestor, además de liberarse de todos los problemas y molestias del abastecimiento y del almacenamiento de las botellas, puede beneficiar de un **margen de ganancia netamente superior**, por ofrecer un producto de calidad impecable, que no tiene nada que envidiarle al agua mineral. El agua en garrafa puede servirse fresca o del tiempo, sin gas o con gas, de manera análoga a las variantes propuestas para el agua mineral en botella. El Real Decreto 140/2003 preve que las

aguas idóneas al consumo humano no preempacadas, suministradas a las colectividades y en otros ámbitos públicos, deben informar, siempre que estén tratadas, una denominación específica de venta "agua potable tratada o agua potable tratada y con gas" si se le ha añadido dióxido de carbono. Tales indicaciones van especificadas sobre las garrafas, jarras o botellas utilizadas, o en cualquier caso de manera a que el consumidor esté informado de que está consumiendo agua purificada, independientemente del tipo de empaque. Culligan propone diversas **soluciones para las actividades de restauración** con una nueva línea aún más eficiente y con un diseño único: sobre el mostrador, con cabina, bajo el mostrador con tiradores, en varios modelos y dimensiones que

permiten el uso incluso en sitios donde hay poco espacio. Además, pone a disposición personal técnico calificado para **intervenciones periódicas de saneamiento** de los equipos y sustitución de los elementos filtrantes, de fundamental importancia para garantizar la calidad del servicio en el tiempo.

## El agua tratada para el mercado hostelero





## Con Aquabar ganarás:



### ESPACIO

No más almacenamiento, depósito ni envases a devolver



### TIEMPO

No más pedidos al proveedor ni documentos fiscales a conservar



### DINERO

Fórmulas personalizadas de compra o alquiler, suministrando agua a voluntad



### CALIDAD

Servirás agua en botellas personalizadas hasta con tu propio logotipo

## TABLA DE AHORRO

n° cubiertos diario con 50% agua sin gas/con gas	n° cubiertos mensuales (25 días) con 50% agua sin gas/con gas	coste agua mensual en botella (1lt 25cent/€)	coste mensual agua suministro (1lt 0,003 cent/€)	coste agua anual en botellas	coste agua anual	ahorro medio anual*
30	750	€ 187,50	€ 2,25	€ 2.250,00	€ 27,00	€ 1.018,50
50	1250	€ 312,50	€ 3,75	€ 3.750,00	€ 45,00	€ 2.438,50
100	2500	€ 625,00	€ 7,50	€ 7.500,00	€ 90,00	€ 6.065,00
200	5000	€ 1.250,00	€ 15,00	€ 15.000,00	€ 180,00	€ 12.977,00
300	7500	€ 1.875,00	€ 22,50	€ 22.500,00	€ 270,00	€ 20.201,50

\*valor medio entre el ahorro del primer año de alquiler y el ahorro de la compra con amortización y mantenimiento

# La línea Aquabar

Producción y diseño 100% italiano.  
Materiales y construcción sin compromiso.  
Funcionalidad y performance top.

## Nuestro plus

---

### SUMINISTRO

Todos los sistemas tienen la posibilidad de suministrar agua a temperatura templada, agua fría de 5-12°C y agua con gas con nivel de gas fácilmente regulable.



### GASES REFRIGERANTES NATURALES

Uso de gases naturales sin fluoruros.



### REFRIGERACIÓN

En los refrigeradores existen las siguientes tecnologías de refrigeración profesionales: la innovadora DRY COOLING, el performante ICE BANK.



### MANDOS

Los mandos con los botones inox de elevada calidad permiten un uso cómodo del PORTION CONTROL y del ENERGY SAVING.



### MATERIALES DE ALTA CALIDAD

Acero Inox, aluminio pero no solo eso, todos los materiales utilizados son de alta calidad made in Italy.



### SISTEMA DE PROTECCIÓN ANTIBACTÉRICO

Además del sistema de filtración Culligan Pure, están disponibles versiones con lámparas UV-OUT sobre los grifos.



# Nuestras tecnologías para mejorar el agua



**CARBON BLOCK**

## Sistema de filtración made in Culligan

La tecnología de filtración Culligan Carbon Block resuelve los problemas comunes del agua sin modificar sus características organolépticas, eliminando la suciedad, las huellas de impureza, los olores y sabores desagradables causados por la presencia de cloro. Está conforme al Real Decreto 140/2003, en conformidad con los materiales idóneos al contacto del agua para uso alimentario.

## Filtración Culligan potenciada

El sistema de filtro Carbon Block EVO (con cartuchos monouso compuesto de carbono activo vegetal de Coco) ha sido pensado para resolver los problemas comunes de calidad del agua eliminando las huellas de impureza, además de los olores y sabores desagradables causados por la presencia de cloro. El Carbon Block EVO Culligan está conforme al Real Decreto 140/2003, en conformidad con los materiales idóneos al contacto del agua para uso alimentario. Al tener un caudal nominal y una capacidad filtrante mayor que el Carbon Block normal, se aconseja CARBON BLOCK EVO para las estructuras del mercado hostelero



**CARBON BLOCK EVO**



**CULLIGAN PURE**

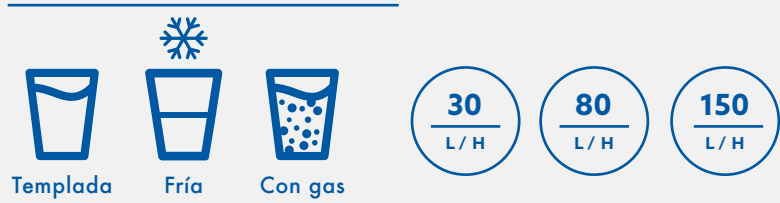
## Una barrera para virus y bacterias

Culligan Pure se compone de una membrana MediSulfone® que gracias a las dimensiones de los poros y a su capacidad absorbente, la ultrafiltración impide el pasaje de bacterias, virus y endotoxinas, garantizando el suministro de un agua bacteriológicamente perfecta. Ultrafiltración Culligan Pure es un dispositivo exclusivo, microbiológicamente probado por la Universidad de Boloña, departamento de Farmacia y Biotecnología (FaBit).

# Aquabar sobre mostrador mecánico

El aliado práctico y performante para las actividades de restauración que requieren funcionalidad unida con la sencillez

Versión agua  
Templada - fría - con gas



### CARBON BLOCK EVO

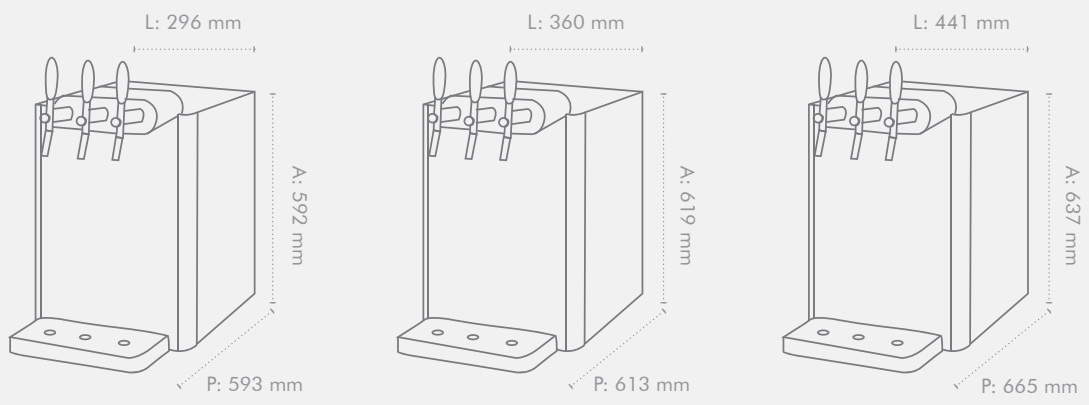
Resuelve los problemas comunes del agua eliminando las huellas de impureza, así como los olores y sabores desagradables causados por la presencia de cloro, con una capacidad filtrante mayor que la del Carbon Block normal.



### CULLIGAN PURE

Probada por la Universidad de Boloña, actúa sobre la calidad organoléptica del agua potable, eliminando las bacterias y mejorando los olores y sabores sin eliminar las sales minerales presentes.

## CARACTERÍSTICAS TÉCNICAS AQUABAR SOBRE MOSTRADOR MECÁNICO

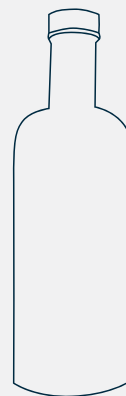


CARACTERÍSTICAS TÉCNICAS			
	AQUABAR 30	AQUABAR 80	AQUABAR 150
DIMENSIONES LxPx(A)	296 x 429 x 592 mm (P: 593 con bandeja)	360 x 449 x 619 mm (P: 613 con bandeja)	441 x 491 x 637 mm (P: 655 con bandeja)
PESO	26 kg	35 kg	40 kg
CAPACIDAD REFRIGERANTE	30 l/h	80 l/h	150 l/h
PRESIÓN DE EJERCICIO	3 - 5 bar	1 - 5 bar	1 - 5 bar
ALIMENTACIÓN ELÉCTRICA	230 V - 50 Hz	230 V - 50 Hz	230 V - 50 Hz
POTENCIA ABS MAX.	160 W - 1,1 A	530 W - 2,3 A	610 W - 4 A
TECNOLOGÍA DE REFRIGERACIÓN	banco de refrigeración con fusión de aluminio	ice bank	ice bank
HOMOLOGACIONES	CE	CE	CE



Los grifos de suministro mecánicos manuales permiten un uso sencillo e inmediato del sistema.

La bandeja recoge gotas es regulable a diversas alturas para un mejor suministro en el vaso o botella.



Lleva la elegancia a la mesa con el diseño de nuestras botellas. Descubre más en la página de accesorios (pág. 48)

# Aquabar sobre mostrador electrónico

El sistema para los profesionales del hospedaje para ahorrar tiempo y dinero con un simple clic

Versión agua  
Templada - fría - con gas



## CARBON BLOCK EVO

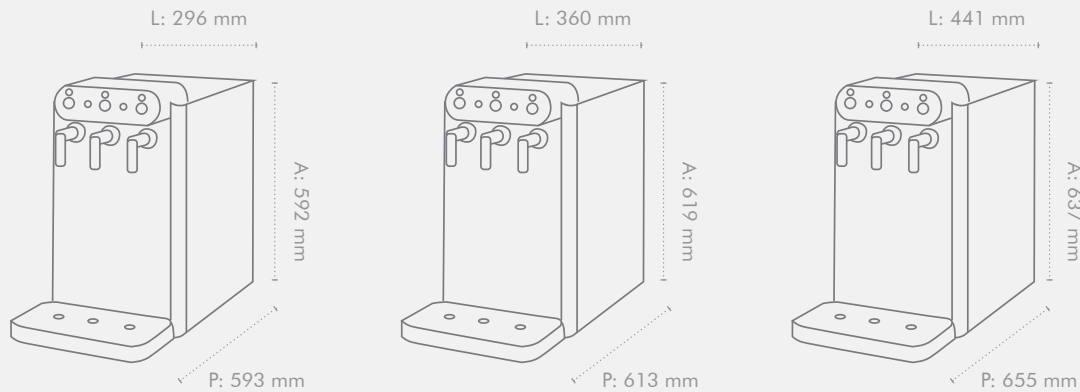
Resuelve los problemas comunes del agua eliminando las huellas de impureza, así como los olores y sabores desagradables causados por la presencia de cloro, con una capacidad filtrante mayor que la del Carbon Block normal.



## CULLIGAN PURE

Probada por la Universidad de Boloña, actúa sobre la calidad organoléptica del agua potable, eliminando las bacterias y mejorando los olores y sabores sin eliminar las sales minerales presentes.

## CARACTERÍSTICAS TÉCNICAS AQUABAR SOBRE MOSTRADOR ELECTRÓNICO



CARACTERÍSTICAS TÉCNICAS			
	AQUABAR 30	AQUABAR 80	AQUABAR 150
DIMENSIONES (LxPxA)	296 x 429 x 513 mm (P: 593 con bandeja)	360 x 449 x 540 mm (P: 613 con bandeja)	441 x 491 x 558 mm (P: 655 con bandeja)
PESO	26 kg	35 kg	40 kg
CAPACIDAD REFRIGERANTE	30 l/h	80 l/h	150 l/h
PRESIÓN DE EJERCICIO	3 - 5 bar	3 - 5 bar	3 - 5 bar
ALIMENTACIÓN ELÉCTRICA	230 V - 50 Hz	230 V - 50 Hz	230 V - 50 Hz
POTENCIA ABS MAX.	160 W - 1,1 A	530 W - 2,3 A	610 W - 4 A
TECNOLOGÍA DE REFRIGERACIÓN	banco de refrigeración	ice bank	ice bank
HOMOLOGACIONES	CE	CE	CE



Los botones de suministro en acero inox permiten programar la dosis suministrada: con una presión breve se vierte la dosis para un vaso, con una presión más prolongada se vierte la dosis para una botella. Disponibles también con lámpara UV bactericida en la salida de cada zona de suministro.

El energy saving permite el funcionamiento en stand-by de la máquina con consumos reducidos del 75% y, gracias al mantenimiento en baja temperatura, permite evitar la proliferación de bacterias.



Lleva la elegancia a la mesa con el design de nuestras botellas. Descubre más en la página de accesorios (pág. 48)

# Aquabar Easy

El sistema mecánico con cabina con revestimiento pensado para comedores y áreas self-service, escuelas y gimnasios

Versión agua Templada - fría - con gas



## CARBON BLOCK EVO

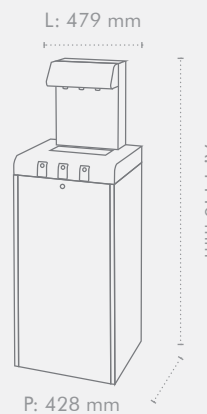
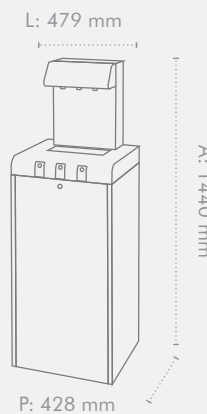
Resuelve los problemas comunes del agua eliminando las huellas de impureza, así como los olores y sabores desagradables causados por la presencia de cloro, con una capacidad filtrante mayor que la del Carbon Block normal.



## CULLIGAN PURE

Probada por la Universidad de Boloña, actúa sobre la calidad organoléptica del agua potable, eliminando las bacterias y mejorando los olores y sabores sin eliminar las sales minerales presentes.

### CARACTERÍSTICAS TÉCNICAS AQUABAR EASY

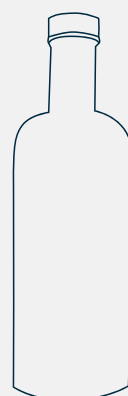


CARACTERÍSTICAS TÉCNICAS		
	AQUABAR EASY 80	AQUABAR EASY 150
DIMENSIONES (LxPxA)	479 x 428 x 1440 mm	479 x 428 x 1440 mm
PESO	42 kg	49 kg
CAPACIDAD REFRIGERANTE	80 lt/h	150 lt/h
PRESIÓN DE EJERCICIO	3 - 5 bar	3 - 5 bar
ALIMENTACIÓN ELÉCTRICA	230 V - 50 Hz	230 V - 50 Hz
POTENCIA ABS MAX.	300 W - 1,3 A	920 W - 4 A
TECNOLOGÍA DE REFRIGERACIÓN	ice bank	ice bank
TEMPERATURA AGUA FRÍA	5 - 12°C	5 - 12°C
HOMOLOGACIONES	CE	CE

ICE  
BANKGAS  
R290

Dotado de botones manuales doble función: el botón de arriba vierte al pulsarlo, mientras que el botón de abajo, Start-stop, con una primera presión activa el suministro y la desactiva con una segunda presión.

Pensado con componentes italianos de primer nivel, utilizando la tecnología "banco de hielo", garantiza una importante capacidad refrigerante, satisfaciendo todas las exigencias de la pequeña, media y gran restauración.



Lleva la elegancia a la mesa con el diseño de nuestras botellas. Descubre más en la página de accesorios (pág. 48)

# Aquabar Box Fizz

La solución inteligente y que libera espacio al dejar a la vista solo el punto de suministro

Versión agua  
Templada - fría - con gas



60  
L/H

80  
L/H

150  
L/H

280  
L/H



### CARBON BLOCK EVO

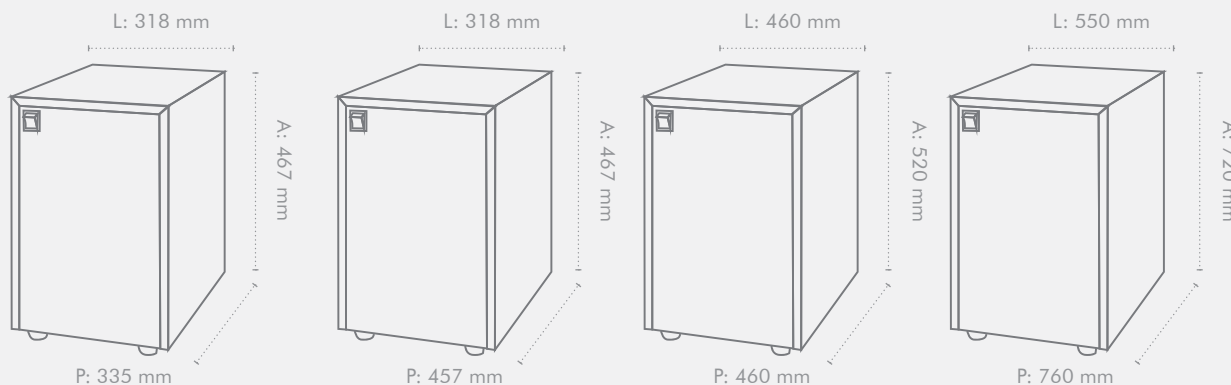
Resuelve los problemas comunes del agua eliminando las huellas de impureza, así como los olores y sabores desagradables causados por la presencia de cloro, con una capacidad filtrante mayor que la del Carbon Block normal.



### CULLIGAN PURE

Probada por la Universidad de Boloña, actúa sobre la calidad organoléptica del agua potable, eliminando las bacterias y mejorando los olores y sabores sin eliminar las sales minerales presentes.

## CARACTERÍSTICAS TÉCNICAS AQUABAR BOX FIZZ



### CARACTERÍSTICAS TÉCNICAS

	AQUABAR BOX 60	AQUABAR BOX 80	AQUABAR BOX 150	AQUABAR BOX 280
DIMENSIONES (LxPxA)	318 x 335 x 467 mm	318 x 457 x 467 mm	460 x 460 x 520 mm	550 x 760 x 720 mm
PESO	22 kg	29 kg	33 kg	83 kg
CAPACIDAD REFRIGERANTE	60 l/h	80 l/h	150 l/h	280 l/h
PRESIÓN DE EJERCICIO	3 - 5 bar	3 - 5 bar	3 - 5 bar	3 - 5 bar
ALIMENTACIÓN ELÉCTRICA	230 V - 50 Hz	230 V - 50 Hz	230 V - 50 Hz	230 V - 50 Hz
POTENCIA ABS MAX.	300 W - 1,3 A	505 W - 2,2 A	875 W - 3,8 A	1265 W - 5,5 A
TECNOLOGÍA DE REFRIGERACIÓN	ice bank	ice bank	ice bank	ice bank
HOMOLOGACIONES	CE	CE	CE	CE





Cada refrigerador bajo el mostrador puede ser completado con las cabezas de suministro: soluciones originales y con diseño moderno, que responden a todas las exigencias (descubre la gama completa en la pág. 46).

Ideal para ser posicionado en el interior de los muebles o mostradores, representa una solución ideal cuando se tiene poco espacio a disposición. Equipado con una bomba de recirculación y de un sistema de protección de la bomba en el caso de ausencia de agua.

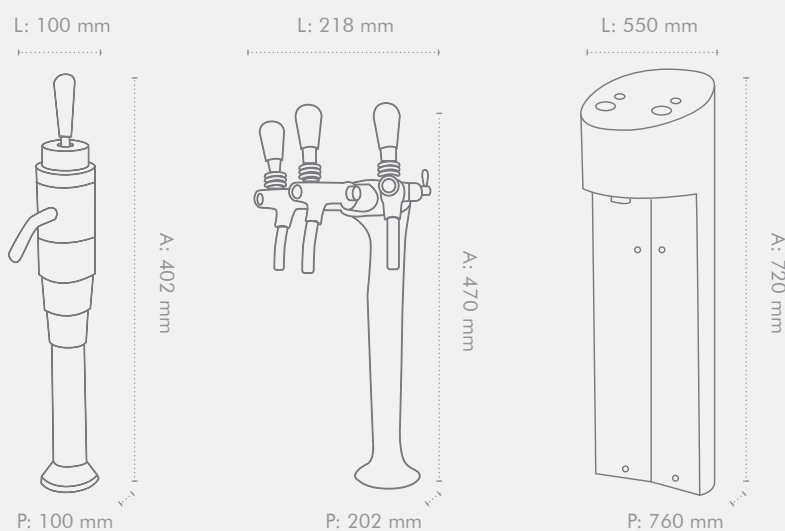


Lleva la elegancia a la mesa con el diseño de nuestras botellas. Descubre más en la página de accesorios (pág. 48)

# Cabezas de suministro

Funcionales y elegantes, combinadas con Aquabar Bow Fizz, responden a todas las exigencias

## CARACTERÍSTICAS TÉCNICAS CABEZAS DE SUMNISTRO



### CARACTERÍSTICAS TÉCNICAS

	JOYSTICK	COBRA	BLUTOWER
DIMENSIONES (LxPxA)	100 x 100 x 402 mm	218 x 202 x 470 mm	550 x 760 x 720 mm
PESO	2,4 kg	5,3 kg	6 kg
ALIMENTACIÓN ELÉCTRICA	-	-	230 V - 50 Hz
POTENCIA ABS MAX.	-	-	35 W
HOMOLOGACIONES	CE	CE	CE

## Joystick

Grifo de 3 vías manuales, se adapta a cualquier tipo de dispensador bajo del mostrador. Práctico y sencillo, es ideal para los bares y la pequeña restauración.



## Cobra

Columna de 3 vías manuales de línea clásica, tiene los típicos grifos de tirar la cerveza.



## Blutower

Grifo de 3 vías con diseño moderno y rendimientos profesionales. Viene con medición volumétrica y realizado enteramente en acero inox.



# Accesorios

Damos forma a tu agua

## No solo sistemas

¡Culligan no es solo sistemas sino, sobre todo, servicio y eficiencia! Por este motivo proponemos una amplia gama de accesorios para servir nuestra agua con estilo y elegancia, personalizables con el propio logotipo de tu empresa, ¡para que tener un producto aún más exclusivo!



### BOTELLAS PERSONALIZADAS



#### BOTELLA STYLE

Una botella de línea innovadora y sofisticada, totalmente made in Italy. Dotada de tapón de rosca, es disponible en la versión con logotipo Culligan plata o negro en el formato de 75 cl.



#### BOTELLA TUBO

Botella cilíndrica elegante y moderna. Disponible con logotipo Culligan vertical y mención natural o con gas, tanto en el formato 75 cl como 50 cl.

# Servicio asistencia, un compañero siempre presente

Quien confíe en Culligan para sus problemas de agua ha de poder contar no solo con su gama de productos adaptada a todas las exigencias sino también con su organización de servicio post-venta extendida y profesional.

Éste es nuestro verdadero e incontestable **punto fuerte**: el servicio Culligan siempre está listo para intervenir garantizando seguridad, competencia y eficiencia.

La evolución tecnológica es realmente rapidísima y solo un **personal técnico altamente calificado y constantemente puesto al día** puede garantizar a

los utilizadores un servicio adecuado, minimizando los costes de gestión y protegiendo de sorpresas desagradables.

Nuestra red extendida de distribución y asistencia, con una sencilla llamada telefónica, tiene la capacidad de **intervenir en un tiempo breve**.

## Instalación y puesta en marcha

Una vez identificada con nuestro consejero comercial la correcta ubicación donde posicionar el sistema, el técnico Culligan se encarga de la instalación y la puesta en marcha.

El técnico Culligan se encarga de:

- Instalar un dispositivo de seguridad con una válvula de no retorno y un sistema de anti-conexión que bloquea la alimentación hidráulica del sistema en cuanto se produzcan inundaciones accidentales;

- Instalar un contador de agua para supervisar la cantidad de agua filtrada;
- Entregar el manual de uso y mantenimiento con todas las informaciones necesarias.

## Mantenimiento y garantía

El técnico Culligan durante la visita de mantenimiento, sobre todo porque permite mantener inalterada la calidad del agua, efectúa las operaciones siguientes:

- Control del caudal de agua producido
- Sustitución del cartucho filtrante;
- Control y regulación del sistema de inyección de CO<sub>2</sub>;
- Control y regulación del agua control de stop;
- Saneamiento del circuito refrigerante con producto adaptado;
- Limpieza del grupo refrigerante;
- Control general del sistema con eventual sustitución de las partes deterioradas.

# Contacto

## Culligan España S.A.



Sede legal: calle trepadella, 12  
Poligono industrial Sur · 08755 Castellbisbal (Barcelona)



Llámanos

900 92 82 82



O escríbenos a la dirección e-mail

[culligan@culligan.es](mailto:culligan@culligan.es)



Página web

[www.culligan.es](http://www.culligan.es)

## Conéctate a

[www.culligan.es](http://www.culligan.es)



*Culligan Water™*

A hand in a white lab coat holds a clear glass filled with water. The background is a white lab bench with a blurred label that reads 'CULLIGAN WATER' and '5733'. Another hand holding a glass is visible on the left side of the frame.

*Culligan Water™*